

Návod k použití

Stropní ventilátor Tungati

Ref.: 300005068-69-70



Úvod

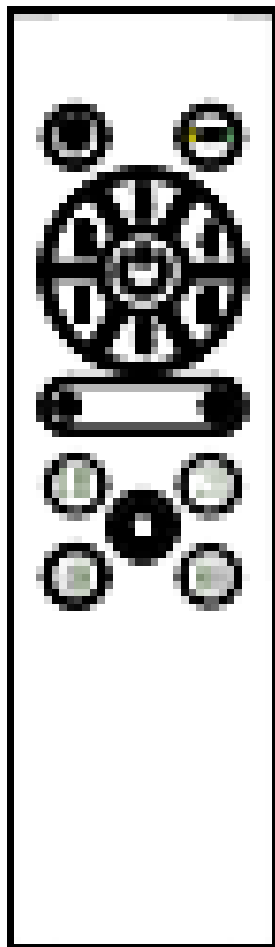
Děkujeme za zakoupení kvalitního výrobku. Používejte jej opatrně a v souladu s níže uvedenými pokyny. Před použitím si návod pečlivě přečtěte a uschovejte jej pro budoucí použití.

Technické údaje

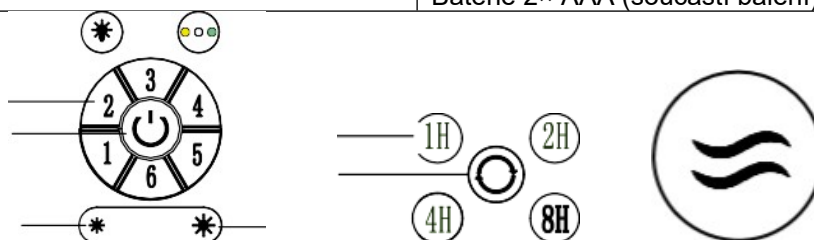
Parametr	Hodnota
Výkon	25 W
Velikost	42"
Napájení	220–240 V~ 50 Hz
Světelný tok	3046 lm / 3547 lm / 3238 lm
Teplota chromatičnosti	CCT: 3000 K / 4000 K / 6500 K
Hlučnost	40 dB
Rychlosti	6 rychlostí
Otáčky	max. 240 ot./min
Průtok vzduchu	max. 200 m ³ /min

Doporučená plocha pokrytí	13 m ²
Dálkové ovládání	2× baterie AAA součástí balení

Dálkové ovládání



Číslo	Funkce
1	Vypnutí světla
2	Rychlosti ventilátoru
3	Vypnutí ventilátoru
4	Snížení intenzity světla
5	Časovač
6	Letní / zimní režim
7	Přirozený vítr
8	Změna teploty chromatičnosti světla
9	Zvýšení intenzity světla
10	Baterie 2× AAA (součástí balení)



Bezpečnostní opatření

Před instalací, používáním, čištěním nebo údržbou vždy dodržujte následující bezpečnostní pokyny.

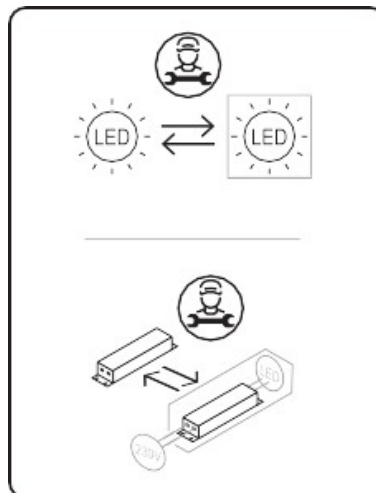
1. Před uvedením zařízení do provozu si pečlivě přečtěte tento návod a uschovejte jej pro pozdější použití. Nedodržení těchto pokynů může vést k nehodě.
2. Aby se předešlo možnému úrazu elektrickým proudem, před instalací ventilátoru ověřte proud a napětí elektrické sítě.
3. Elektrické zapojení musí odpovídat platným národním elektrotechnickým normám.
4. Veškeré zapojení musí být provedeno podle národních a místních elektrotechnických předpisů. Pokud nemáte s elektroinstalací zkušenosti, obraťte se na kvalifikovaného elektrikáře.
5. Výrobek musí být instalován v souladu s národními předpisy pro elektrické instalace.
6. Je-li napájecí kabel poškozen, musí jej z důvodu bezpečnosti vyměnit výrobce, poprodejní servis nebo jiná kvalifikovaná osoba.
7. Kabel musí být správně uzemněn, aby se předešlo riziku úrazu elektrickým proudem.
8. Pro snížení rizika zranění osob připevňte ventilátor přímo ke konstrukci budovy podle těchto pokynů a používejte pouze dodané díly.
9. Minimální vzdálenost mezi lopatkami ventilátoru a podlahou musí být alespoň 2,3 m. Od nejbližší stěny nebo překážky musí být vzdálenost alespoň 76 cm.
10. Nikdy neinstalujte ventilátor ve velmi vlhké nebo mokré místnosti. Nepoužívejte současně stropní ventilátor a plynové spotřebiče ve stejné místnosti.
11. Ventilátor nepřipojujte v libovolném místě; smí být instalován pouze na strop.
12. Před instalací, opravou nebo čištěním ventilátoru odpojte elektrickou síť od napájení.
13. Nepoužívejte zařízení, pokud spadlo nebo je poškozené.
14. V blízkosti lopatek ventilátoru dbejte mimořádné opatrnosti.
15. Nedotýkejte se pohyblivých částí zařízení, pokud je v provozu.
16. Nikdy se nepokoušejte zařízení opravovat sami.
17. Zařízení používejte pouze k účelu, ke kterému bylo vyrobeno.
18. Pro snížení rizika zranění neohýbejte lopatky ani upevňovací systém při instalaci, vyvažování nebo čištění ventilátoru. Nikdy nevkládejte cizí předměty mezi otáčející se lopatky.
19. Neměňte směr otáčení ventilátoru, dokud se lopatky otáčejí. Směr měňte pouze po jejich úplném zastavení.
20. Pro snížení rizika požáru, úrazu elektrickým proudem nebo poškození motoru nepoužívejte s tímto ventilátorem dálkové ovládání jiné značky. Používejte pouze ovladač dodaný dodavatelem.
21. Používejte pouze náhradní díly distribuované oficiálním dodavatelem.
22. Ventilátor nesmí používat děti ani osoby s fyzickým nebo mentálním omezením bez dohledu. Nesmí jej používat nezkušené osoby nebo osoby, které neznají jeho použití, pokud nejsou pod dohledem odpovědné nebo kvalifikované osoby.
23. Zařízení je určeno výhradně pro domácí použití, nikoli pro profesionální nebo průmyslové použití.
24. Jakékoli nesprávné použití nebo použití v rozporu s návodem může být nebezpečné a ruší záruku i odpovědnost výrobce.
25. Důležité: během instalace nebo údržby ventilátoru vždy odpojte napájení jističem nebo vypínačem. Před manipulací s ventilátorem se doporučuje vyjmout pojistku nebo vypnout jistič; pouhé vypnutí ventilátoru nestačí.

- 26.** Upozornění: z důvodu bezpečnosti dětí uchovávejte veškerý obalový materiál (plastové sáčky, krabice, polystyren apod.) mimo dosah dětí.
- 27.** Poznámka: bezpečnostní pokyny v tomto návodu nemohou pokrýt všechny možné nebezpečné situace. Při instalaci a používání ventilátoru je nutné používat zdravý rozum a dbát zvýšené opatrnosti.

Děti a osoby se sníženými schopnostmi

- Zařízení uchovávejte mimo dosah dětí a/nebo osob se zdravotním postižením.
- Toto zařízení mohou používat děti od 8 let a osoby se sníženými fyzickými, smyslovými nebo mentálními schopnostmi, případně osoby bez zkušeností a znalostí, pokud jsou pod dohledem nebo byly řádně poučeny o bezpečném používání zařízení a rozumějí souvisejícím nebezpečím.
- Děti mladší 3 let udržujte mimo dosah zařízení, pokud nejsou nepřetržitě pod dohledem.
- Děti od 3 do 8 let smějí zařízení pouze zapnout nebo vypnout, pokud je umístěno nebo instalováno v běžné provozní poloze a pokud jsou pod dohledem nebo byly poučeny o bezpečném používání a rozumějí rizikům.
- Děti od 3 do 8 let nesmějí zařízení zapojovat, nastavovat, čistit ani provádět údržbu.
- Děti si se zařízením nesmějí hrát.
- Nepoužívejte zařízení s prodlužovacím kabelem.

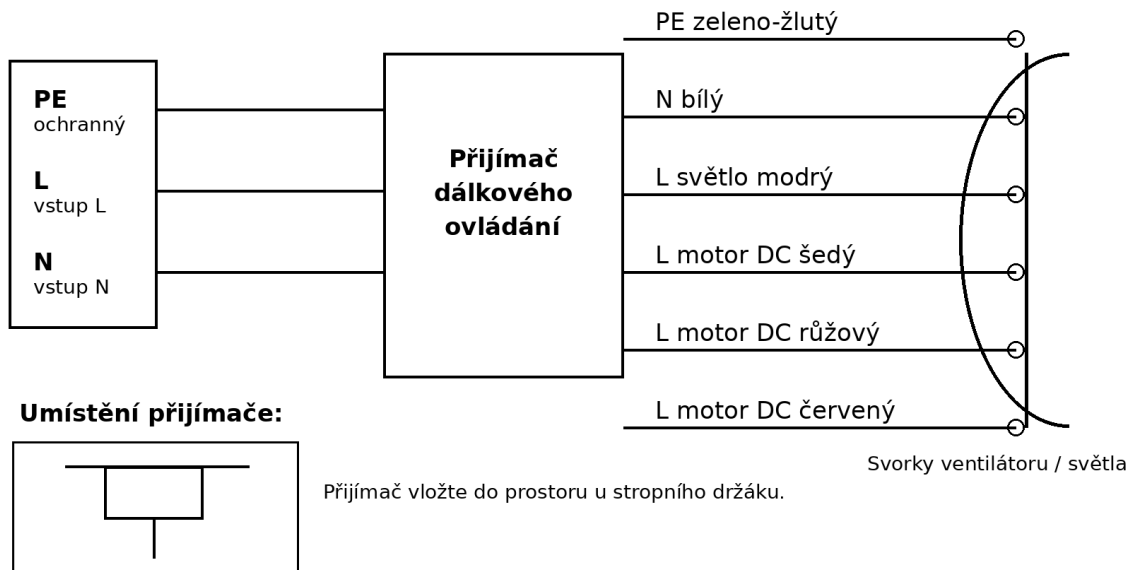
Světelný zdroj a energetická třída



Tento výrobek obsahuje světelný zdroj energetické třídy F.

Zapojení dálkového ovládání

Schéma zapojení dálkového ovládání (DC)



Elektrické připojení smí provádět pouze osoba s odpovídající kvalifikací. Před zapojením vždy odpojte napájení jističem nebo vyjmutím pojistky.

Vodič / svorka	Popis
Ochranný vodič	zeleno-žlutý vodič / uzemnění
Vstup L	fázový vodič, černý
Vstup N	nulový vodič, bílý
N (bílý)	nulový vodič pro výstup
L světlo (modrý)	výstup pro světelný zdroj
L motor DC (šedý / růžový / červený)	výstupy pro DC motor
Umístění přijímače	přijímač dálkového ovládání vložte do prostoru u závěsného držáku

Přehled dílů



Stropní kryt



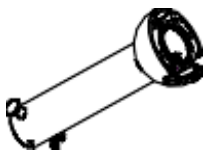
Závěsný držák



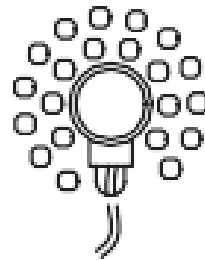
Dekoratívní krytky



Motor



Tyč a závěsná koule



Světlo



Tyč



Lopatka



Šrouby

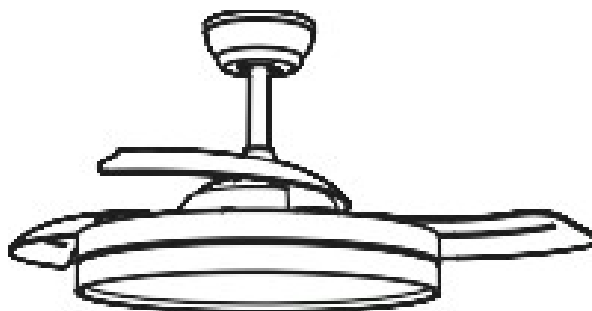


Dálkové ovládání

Před instalací

Aby nedošlo ke zranění osob ani k poškození majetku, ověřte, že místo zavěšení ventilátoru umožňuje volný prostor pro lopatky: minimálně 2,3 m od podlahy a 76 cm od nejbližší stěny nebo překážky.

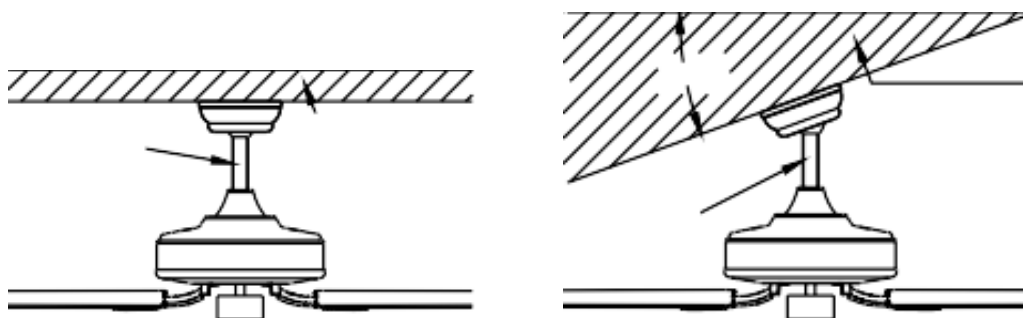
Ujistěte se, že výstupní krabice nebo upevňovací místo je pevně spojeno s konstrukcí budovy a unese celou hmotnost ventilátoru.



Příprava místa instalace

Ventilátor lze namontovat na rovný strop nebo na šikmý strop. Délku zavěšení lze prodloužit delší tyčí.

K instalaci jsou zapotřebí tyto nástroje: křížový šroubovák, plochý šroubovák, nastavitelné kleště nebo klíč, štafle, štípací kleště a izolační páska.



Standardní montáž: ventilátor visí ze stropu pomocí tyče. Šikmá montáž: doporučeno pro klenutý nebo šikmý strop.

Instalace závěsného držáku

Vyvrtejte do stropu otvor $\varnothing 8$ mm a vložte hmoždinku / upevňovací prvek. Zarovnejte držák s otvorem a poté jej dotáhněte maticí.

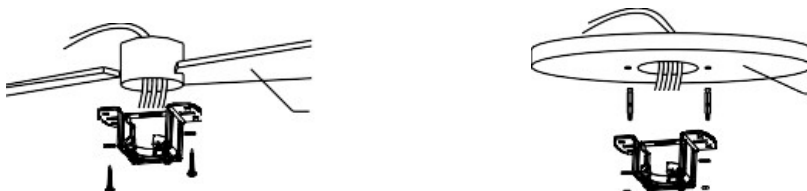
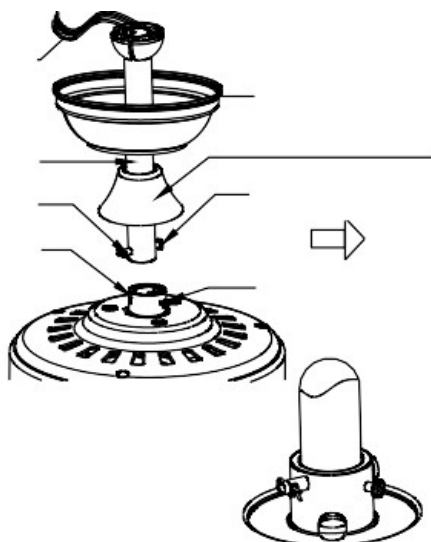


Schéma vlevo: dřevěný strop. Schéma vpravo: betonový strop.

Sestavení a zavěšení ventilátoru



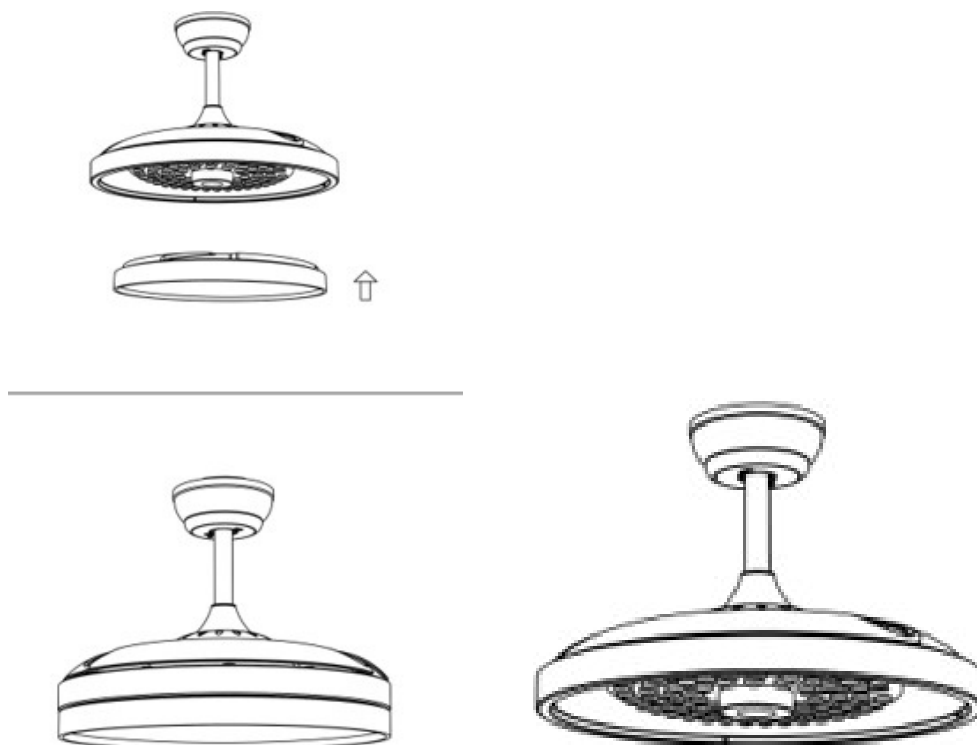
1. Pokud chcete prodloužit délku zavěšení ventilátoru, sejměte závěsnou kouli z dodané 15cm tyče a použijte prodlouženou tyč, která je součástí balení. Pokud chcete použít 15cm tyč, pokračujte podle následujících pokynů.
2. Pro sejmutí závěsné koule povolte fixační šroub v závěsné kouli a vyjměte čep a klip.
3. Spusťte závěsnou kouli dolů a vyjměte zářezový čep. Sejměte závěsnou kouli z původní tyče (A) a nasuňte ji na delší tyč (B). Horní část tyče má otvor pro fixační šroub; tento otvor použijte při dotahování fixačního šroubu.
4. Vložte zářezový čep do horní části prodloužené tyče a zvedněte závěsnou kouli.
5. Ujistěte se, že zářezový čep zapadá do drážek uvnitř závěsné koule, a pevně dotáhněte fixační šroub.
6. Tip: před protažením elektrických vodičů tyčí omotejte jejich konce kouskem izolační pásky. Vodiče tak zůstanou pohromadě při protahování tyčí.
7. Povolte fixační šrouby třmenu a matici v horní části krytu motoru.
8. Vyjměte čep a klip z tyče, pokud jste to již neudělali. Protáhněte tyč dolů stropním krytem.
9. Protáhněte elektrické vodiče tyčí a vytáhněte přebytečnou délku vodičů z horního konce tyče.
10. Vložte tyč do třmenu krytu motoru a nasadte zpět čep a klip, které byly předtím vyjmuty. Pevně dotáhněte fixační šrouby třmenu a matici.
11. Spusťte dekorativní kryt ke krytu motoru.

Montáž stropního krytu

Zvedněte stropní kryt k závěsnému držáku a zarovnejte povolené šrouby v držáku s drážkami ve stropním krytu. Otočením kryt zajistěte. Znovu vložte šrouby a všechny šrouby dotáhněte šroubovákem.

Jakmile je závěsný držák bezpečně připevněn k výstupní krabici a je schopen unést ventilátor, protáhněte tyč otvorem závěsného držáku a nechte závěsnou kouli dosednout do držáku. Otočte drážku závěsné koule tak, aby byla zarovnána s jazýčkem závěsného držáku.

Montáž LED a dekorativního stínítka



1. Umístěte LED desku.
2. Nasadte kryt a stínítko svítidla a zajistěte je dekorativními klipy a šrouby.

Čištění

Před jakýmkoli čištěním odpojte zařízení od elektrické sítě a nechte jej vychladnout. Zařízení čistěte vlhkým hadříkem s několika kapkami jemného čistícího prostředku a poté jej osušte. Nepoužívejte rozpouštědla, prostředky s kyselým nebo zásaditým pH, jako je bělidlo, ani abrazivní prostředky. Neponořujte zařízení do vody ani jiné kapaliny.

Poruchy a opravy

- V případě poruchy odнесите zařízení do odborného technického servisu.
- Nepokoušejte se zařízení rozebrat ani opravovat, pokud nejste kvalifikovaná osoba.
- Je-li síťové připojení poškozené, musí být okamžitě vyměněno.
- Přirozený pohyb ventilátoru může způsobit povolení šroubů. Každých 6 měsíců zkontrolujte šroubovákem, zda jsou VŠECHNY šrouby pevně dotažené.

Upozornění

Toto zařízení mohou používat děti od 8 let a osoby se sníženými fyzickými, smyslovými nebo mentálními schopnostmi nebo s nedostatkem zkušeností a znalostí, pokud jsou pod dohledem nebo byly poučeny o bezpečném používání zařízení a rozumějí souvisejícím nebezpečím. Děti si se zařízením nesmějí hrát. Čištění a údržbu nesmějí provádět děti bez dozoru.

ZÁRUČNÍ LHŮTA

Na tento výrobek se vztahuje tříletá záruka od data prodeje, přičemž se vylučuje veškerá odpovědnost za vady nebo poškození způsobené nesprávným používáním. Aby byla tato záruka platná, je nutné předložit doklad o koupi nebo fakturu.

SPRÁVNÁ LIKVIDACE VÝROBKU



Toto označení znamená, že tento výrobek nemá být likvidován s běžným domovním odpadem v rámci EU. Aby se zabránilo možnému poškození životního prostředí nebo lidského zdraví v důsledku nekontrolované likvidace odpadu, je třeba ho recyklovat zodpovědně a podporovat udržitelné znovupoužití materiálních zdrojů. K vrácení použitého zařízení použijte systémy pro vrácení a sběr, např. viz seznam sběrných míst na www.asekol.cz nebo kontaktujte prodejce, u kterého byl výrobek zakoupen. Mohou tento výrobek přijmout k bezpečnému ekologickému recyklování.



Tento výrobek splňuje všechny základní požadavky směrnic EU, které se na něj vztahují.

Vyrobena v Číně.

Kontaktní údaje výrobce pro spotřebitele:

Garsaco Import S.L. / info@garsaco.com
C/Corts Valencianes 10. 12549 Betxí (Castellón) ŠPANĚLSKO